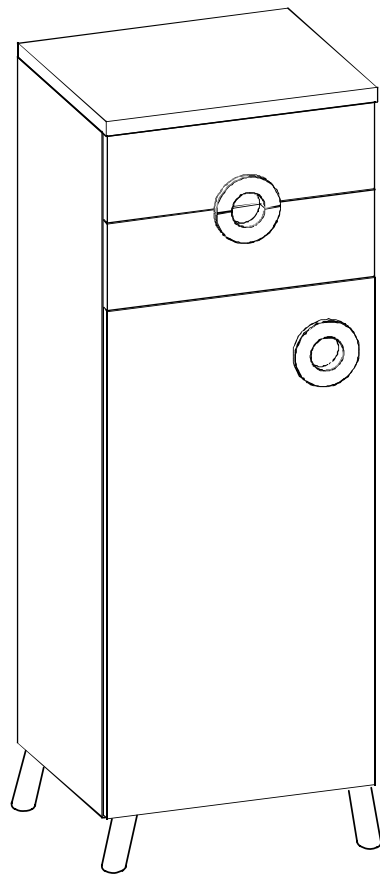


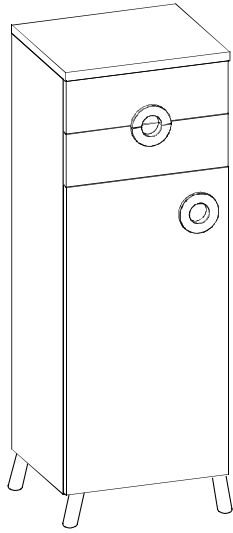
# K*i*coti

B A B Y C A R E

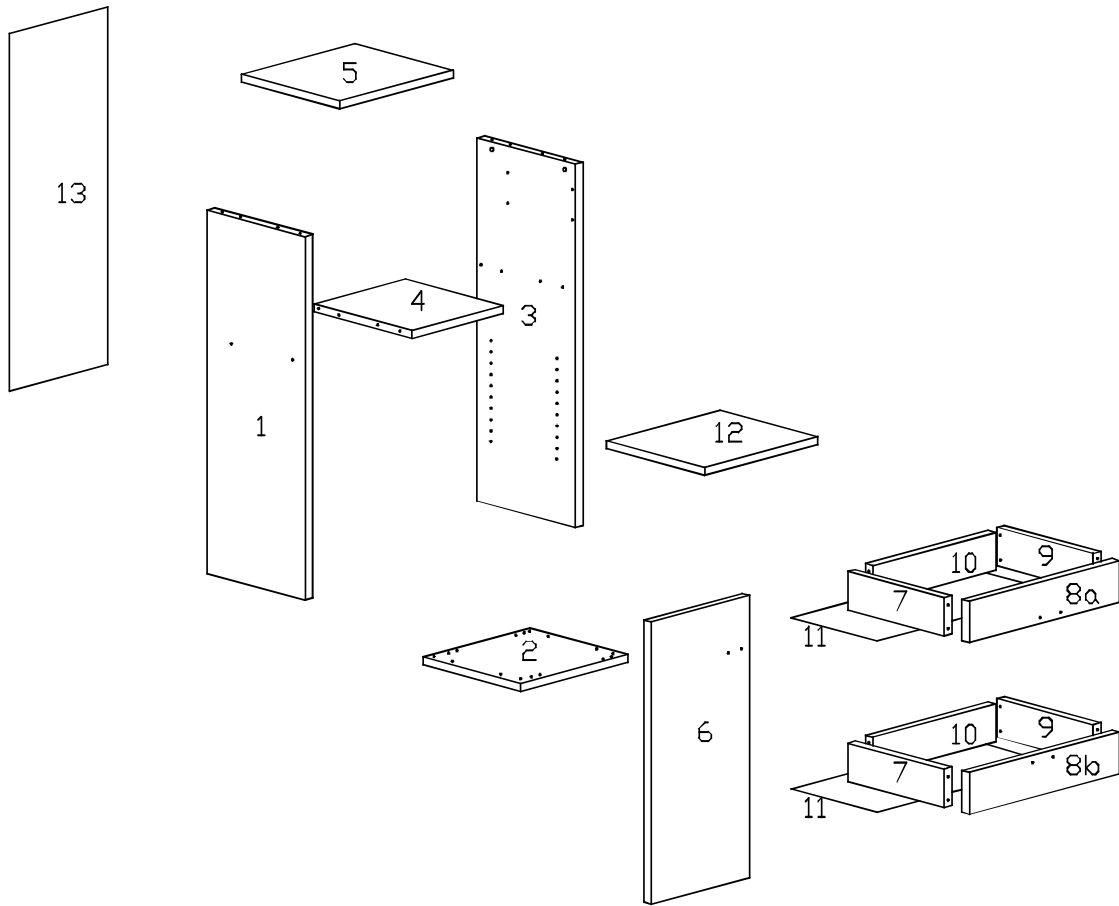
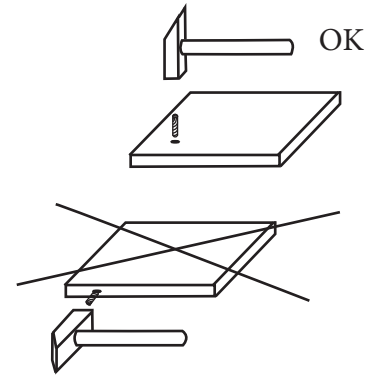
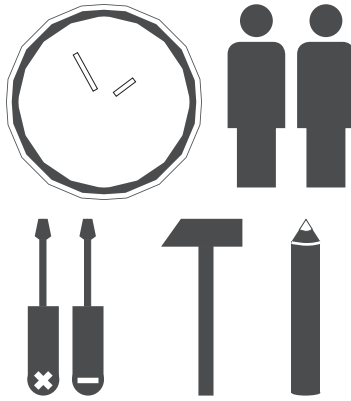
## *ASSEMBLY INSTRUCTION*



*SID CIRCLE*

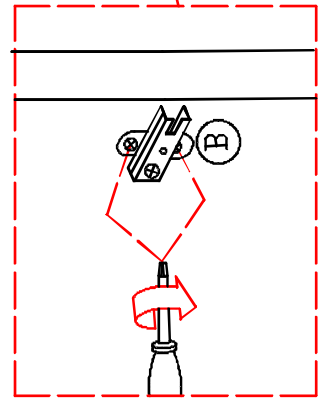
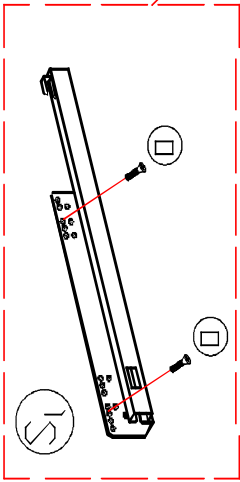
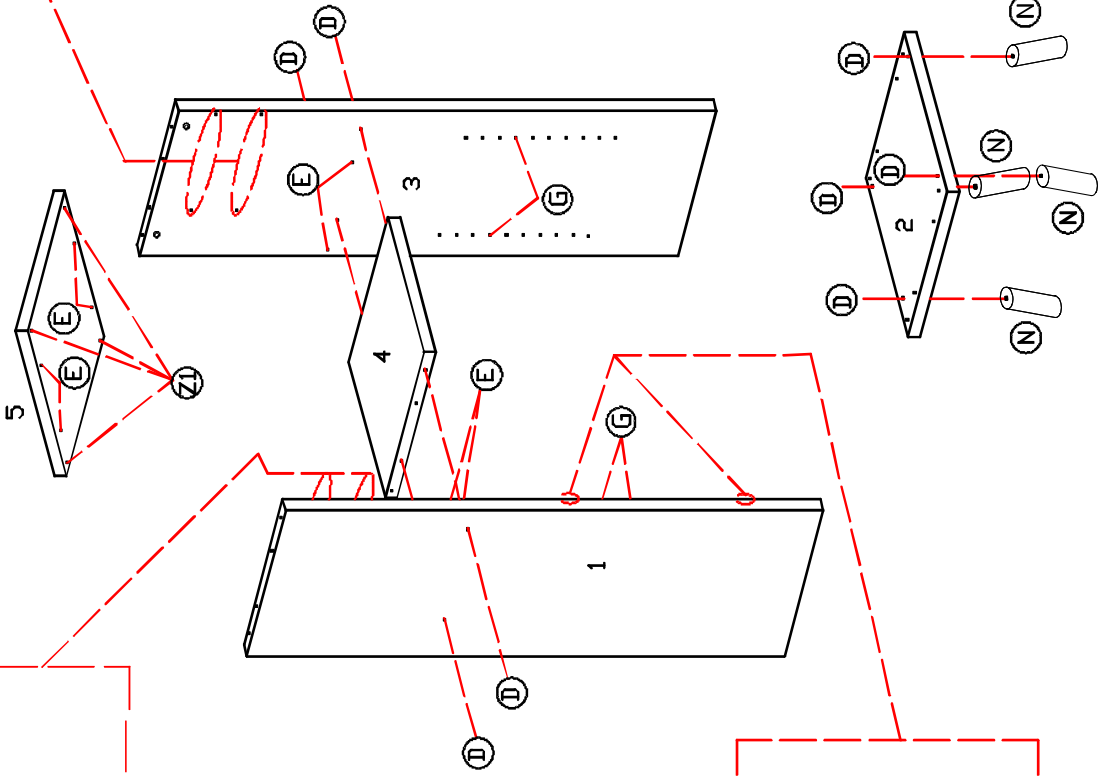
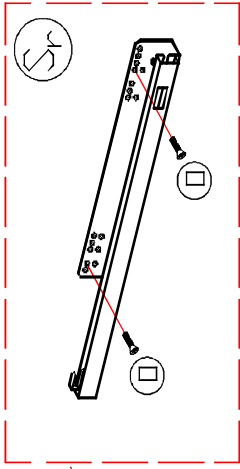








**BEFORE STARTING, REFER TO THE ASSEMBLING ADVICE IN ANNEXE**

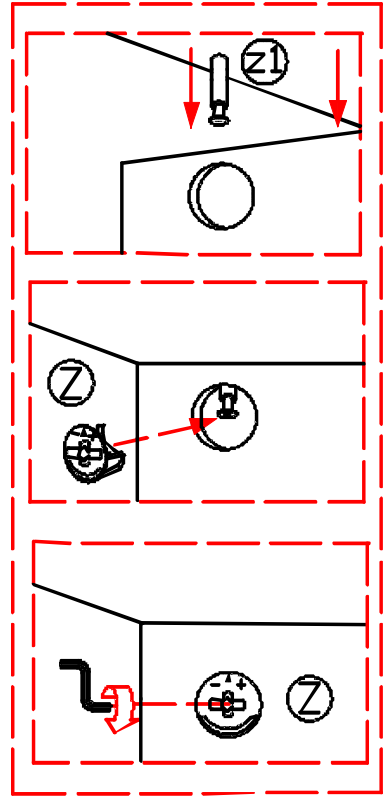
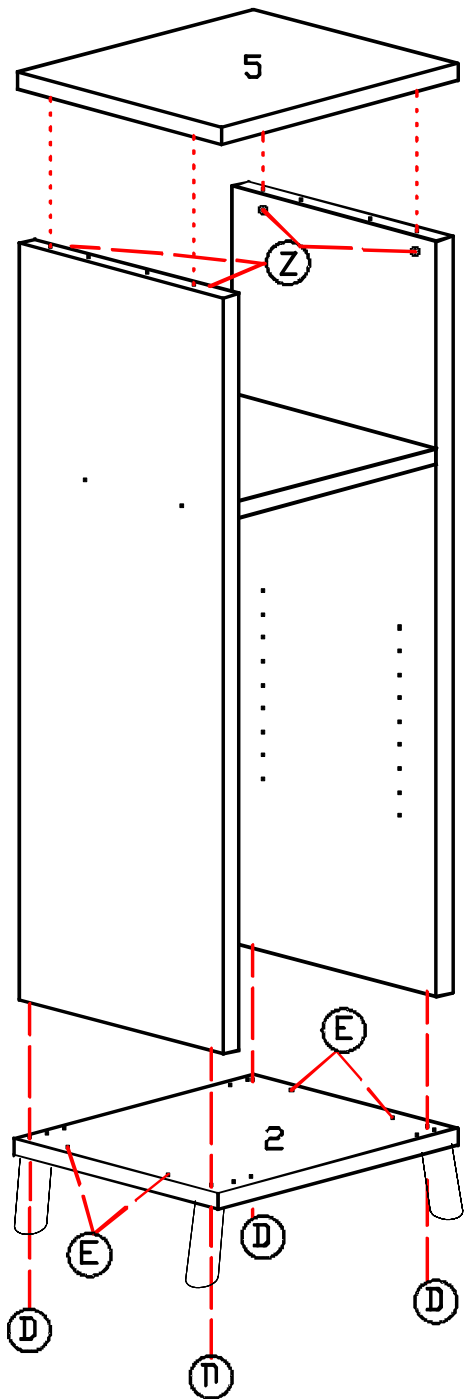


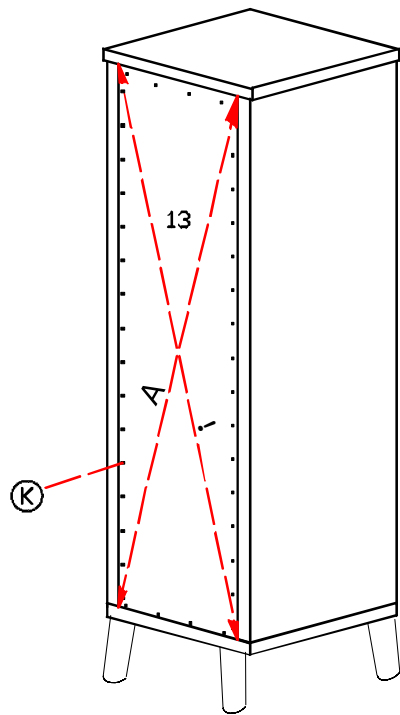
Elements												
Qty	1	28	8	4	2	8	2	12	4	1	6	2
	4	4	0	2	2	1	45	4				

(M)		4
(S)		2
(S)		2
(D)		8
(Z)		4
(G)		4
(E)	8x30	8
(B)		2
(D)	7x50	8
(M)		4

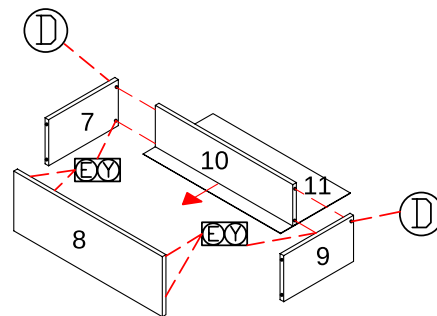


 	 	 
4	8x30 4	7x50 4



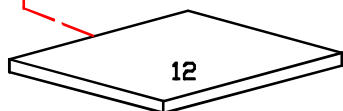
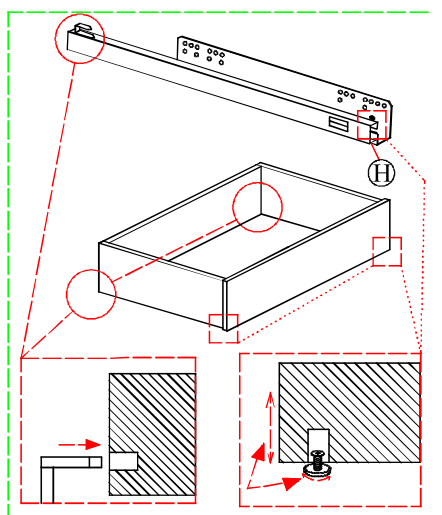
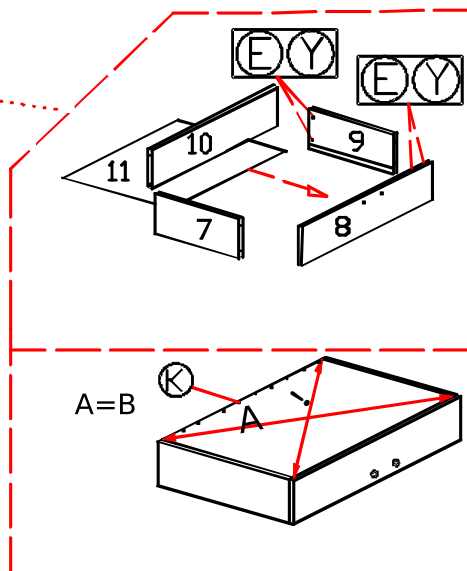
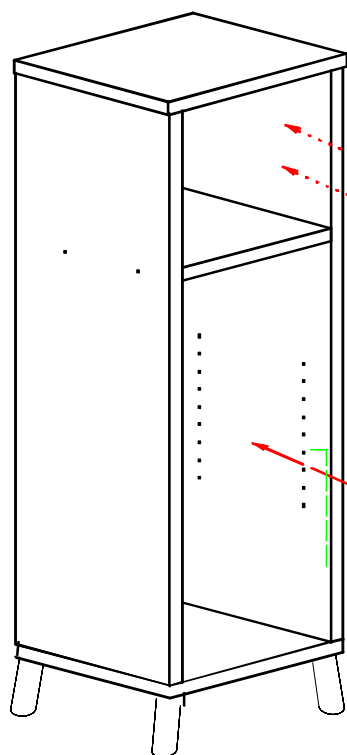


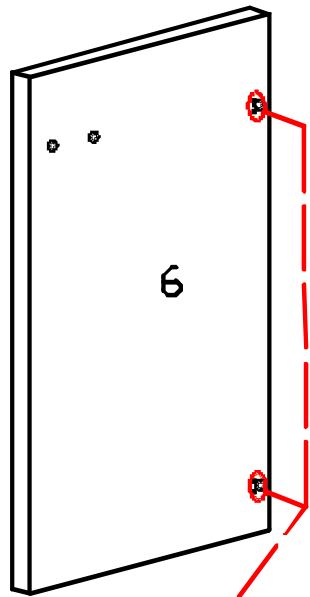
(K)
↑
1,5x25
45


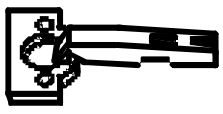


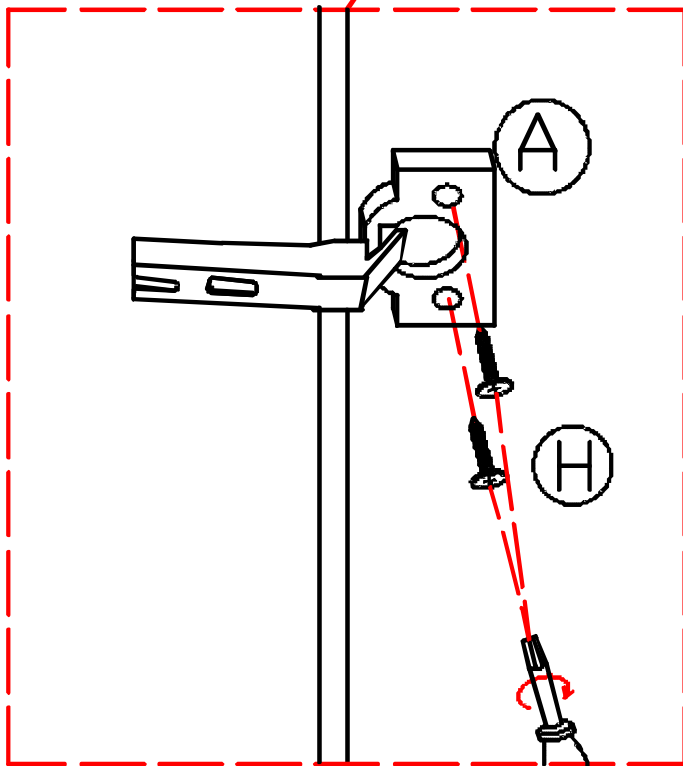
A=B




(Y)	(E)	(H)	(D)
	8x30	3,5x16	7x50
1	16	4	2





 3,5x13	
4	2



U1		1
U	 3.5x35	6
U2		2

